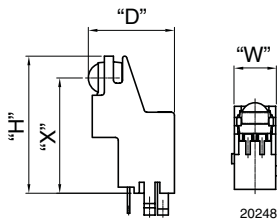


用于远程控制系统的红外（IR）接收器模块



19441



20248

FEATURES

- 符合 RoHS 指令 2002/95/EC 及 WEEE 2002/96/EC



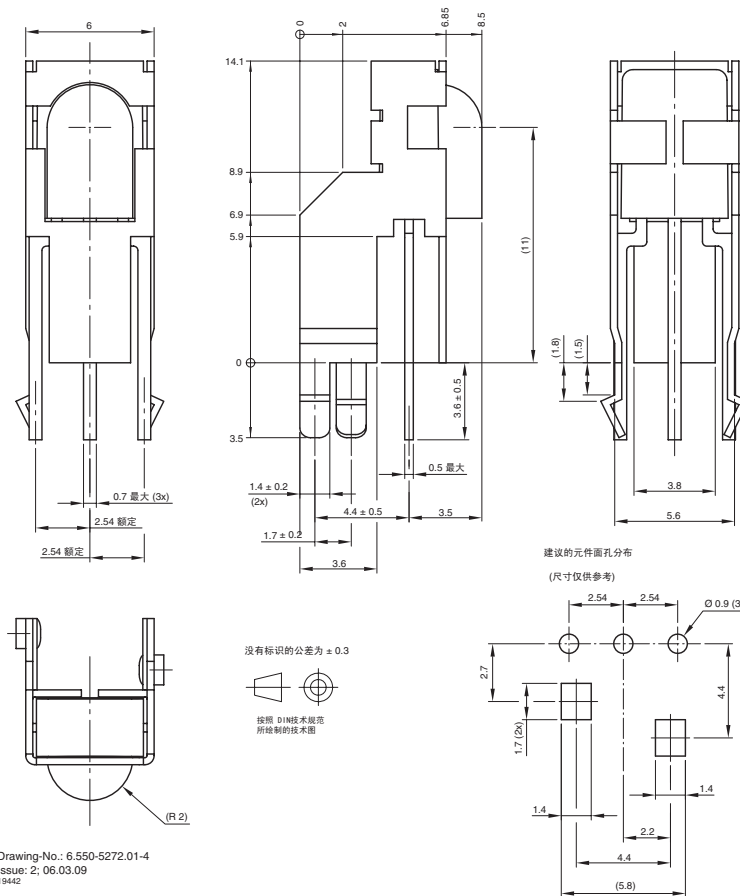
可用于：

- TSOP58...
- TSOP59...
- TSOP38....
- TSOP39...
- TSOP98...


RoHS
COMPLIANT

名称	透镜光轴 (X)	视图	类型	高度 (H)	宽度 (W)	深度 (D)
PA1	11	侧视图	支撑架	14.1	6	8.5

机械尺寸 毫米

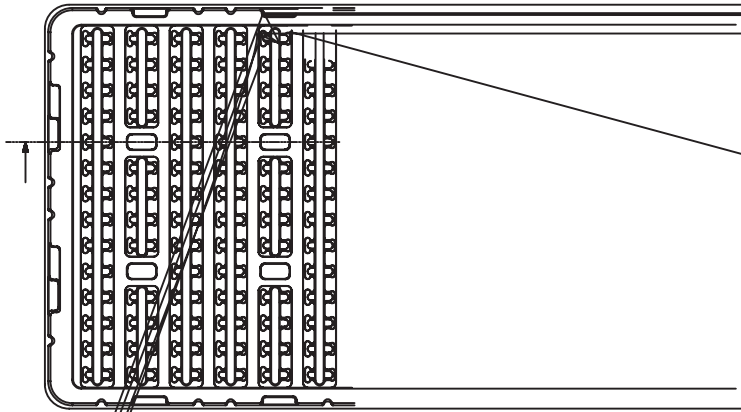


PA1



Vishay Semiconductors 用于远程控制系统的红外 (IR) 接收器模块

包装尺寸 毫米



订货信息

注释

d = " 数位 ", 请参照前页可用序列号列表来生成有效的产品号码。

例如 : TSOP58238PA1

包装数量

- 每盘 200 件
- 每箱 5 盘